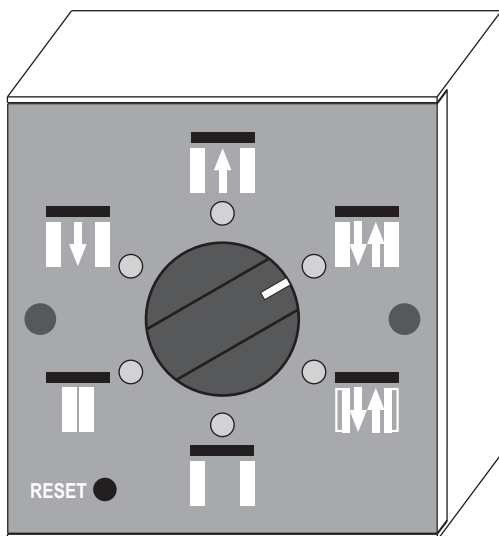


SELETORE DI PROGRAMMA CON MANOPOLA  
PROGRAM SELECTION WITH KNOB  
SÉLECTEUR DE PROGRAMME À BOUTON  
SELECTOR DE PROGRAMA CON MANDO ROTATIVO

MS1



**(IT)** ISTRUZIONI PER L'INSTALLAZIONE E L'USO

**(EN)** INSTALLATION AND USE INSTRUCTIONS

**(FR)** INSTRUCTIONS POUR L'INSTALLATION ET L'EMPLOI

**(SP)** INSTRUCCIONES PARA LA INSTALACION Y EL EMPLEO

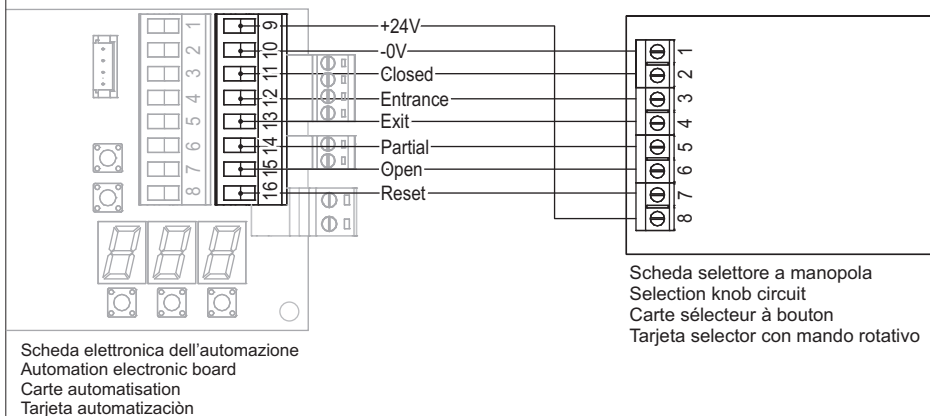


COD. 0P5440

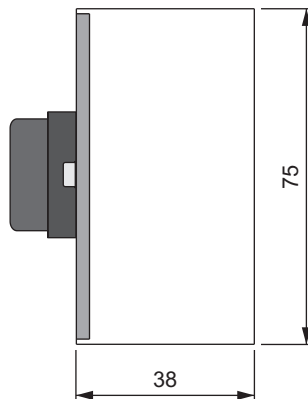
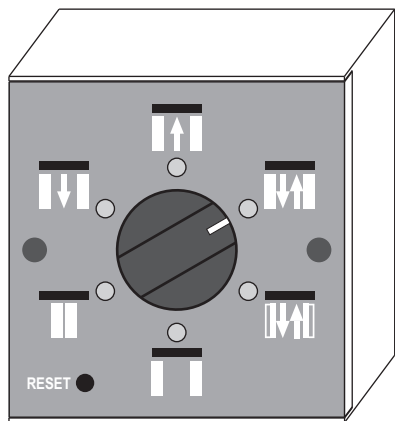
VER 0.0

REV 01.09

**Fig. 1** Collegamento elettrico / Wiring Diagram / Schema électrique/ Esquema eléctrico



**Fig. 2**



Dimensioni (mm): 75 x 75 x 38  
 Dimensions (mm): 75 x 75 x 38  
 Dimensions (mm) : 75 x 75 x 38  
 Tamaño (mm): 75 x 75 x 38

Il selettore di programma a manopola mod. MS1 permette di selezionare diversi modi di funzionamento della porta tramite una manopola. Il programma di funzionamento selezionato viene segnalato con l'accensione del rispettivo LED luminoso.

IT

Di seguito sono descritti i programmi di funzionamento che si possono impostare:



**CHIUSO** - La porta si chiude automaticamente da qualsiasi posizione si trovi, si disabilitano tutti i sensori e si inserisce il blocco ante.



**ENTR./USC. PARZIALE** - Si abilitano i sensori esterno/interno, si disinserisce il blocco ante e l'apertura automatica della porta è ridotta.



**SOLO ENTRATA** - Si disabilita il sensore interno di uscita, si abilita il sensore esterno di entrata e si inserisce il blocco ante.



**APERTO** - La porta si apre automaticamente da qualsiasi posizione si trovi rimanendo bloccata in apertura.



**SOLO USCITA** - Si disabilita il sensore esterno di entrata, si abilita il sensore interno di uscita e si inserisce il blocco ante.



**RESET** - Resetta la scheda elettronica di comando ed il selettore.



**ENTR./USC. TOTALE** - Si abilitano i sensori esterno/interno, si disinserisce il blocco ante e l'apertura automatica della porta è totale.

The program selection knob mod. MS1 serves to select different operating modes of the door using a knob. The program selected is signaled by lighting the respective LED.

EN

The following is a description of the functions that can be programmed:



**CLOSED** - The door closes automatically from whatever position it is in, all the sensors are disabled and the door block is on.



**PARTIAL ENTRY/EXIT** - The external/internal sensors are enabled, the door block is off and the automatic opening of the door is reduced.



**ENTER ONLY** - The internal exit sensor is disabled, the external entry sensor is enabled and the door block is on.



**OPEN** - The door opens automatically from whatever position it is in, and remains blocked with the door open.



**EXIT ONLY** - The external entry sensor is disabled, the internal exit sensor is enabled and the door block is on.



**RESET** - Resets the electronic control circuit and switch.



**TOTAL ENTRY/EXIT** - The external/internal sensors are disabled, the door block is off and the automatic opening of the door is total.

Le sélecteur de programme à bouton mod. MS1 permet de sélectionner différentes modalités de fonctionnement de la porte à l'aide d'un bouton. Le programme de fonctionnement sélectionné est signalé par l'allumage de la diode lumineuse correspondante. Ci-dessous sont décrits les programmes de fonctionnement qu'on peut programmer :

FR



**FERMÉ** - la porte se ferme automatiquement, quelle que soit la position où elle se trouve, tous les capteurs se désactivent et le blocage des vantaux s'active.



**ENTR./SORT. PARTIELLE** - Les capteurs externe/interne s'activent, le blocage vantaux se désactive et l'ouverture automatique de la porte est limitée.



**SEULEMENT ENTRÉE** - On désactive le capteur interne de sortie, le capteur externe d'entrée s'active et le blocage des vantaux s'active.



**OUVERT** - La porte s'ouvre automatiquement à partir de n'importe quelle position dans laquelle elle se trouve, en demeurant bloquée en ouverture.



**SEULEMENT SORTIE** - On désactive le capteur externe d'entrée, le capteur interne de sortie s'active et le blocage vantaux s'active.



**RESET** - Réinitialise la carte électronique de commande et le sélecteur.



**ENTR./SORT. TOTALE** - Les capteurs externe/interne s'activent, le blocage vantaux se désactive et l'ouverture automatique de la porte est totale.

El selector de programa con mando rotativo mod. MS1 permite seleccionar distintas formas de funcionamiento de la puerta mediante un mando rotativo. El programa de funcionamiento seleccionado se señala con el encendido del respectivo LED luminoso. A continuación se describen los programas de funcionamiento que se pueden configurar:

ES



**CERRADO** - La puerta se cierra de forma automática desde cualquier posición en la que se encuentre, se desactivan todos los sensores y se activa el bloqueo de las hojas.



**SÓLO ENTRADA** - Se desactiva el sensor interno de salida, se activa el sensor externo de entrada y el bloqueo de las hojas.



**SÓLO SALIDA** - Se desactiva el sensor externo de entrada, se activa el sensor interno de salida y el bloqueo de las hojas.



**ENTR./SAL. TOTAL** - Se activan los sensores externo/interno, se desactiva el bloqueo de las hojas y la apertura automática de la puerta es total.



**ENTR./USC. PARZIALE** - Si abilitano i sensori esterno/interno, si disinserisce il blocco ante e l'apertura automatica della porta è ridotta.



**APERTO** - La porta si apre automaticamente da qualsiasi posizione si trovi rimanendo bloccata in aperto.



**RESET** - Resetta la scheda elettronica di comando ed il selettore.



TOPP SPA  
Via Galvani, 59 - 36066 Sandrigo (VI) - Italia  
Tel. +39 0444 656700 - Fax +39 0444 656701  
Info@topp.it - www.topp.it

---